



Согласовано

_____ 202_ г.

Перв. примен.

Справ. №

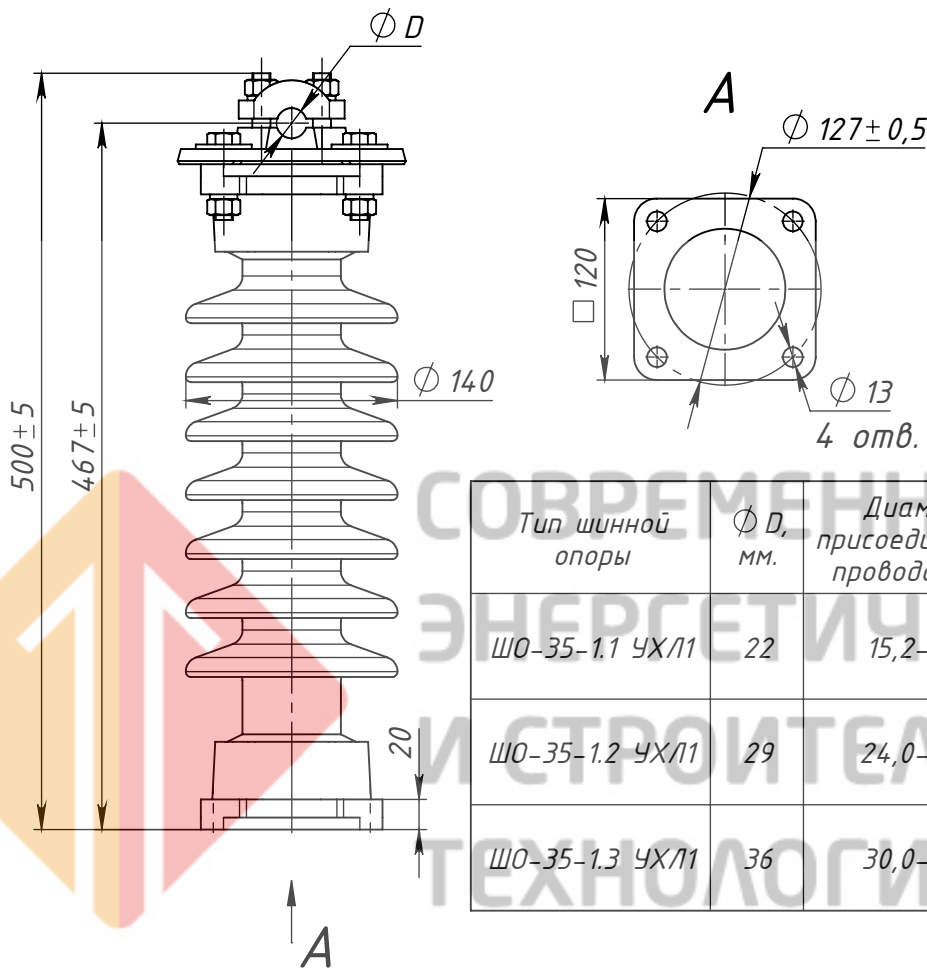
Подпись и дата

Инв. № дубл.

Взам. инв. №

Подпись и дата

Инв. № подл.



Тип шинной опоры	Ø D, мм.	Диаметр присоединяемых проводов, мм.	Марка провода
ШО-35-1.1 УХЛ1	22	15,2-22,1	АС 120/19- АС 240/39; А120-А300
ШО-35-1.2 УХЛ1	29	24,0-29,4	АС 300/39- АС 500/27; А350-А500
ШО-35-1.3 УХЛ1	36	30,0-36,2	АС 500/26- АС 700/86; А550-А750

Технические характеристики:

1. Номинальное напряжение, кВ - 35
2. Наибольшее рабочее напряжение, кВ - 40,5
3. Длина пути утечки, мм не менее - 700
4. Степень загрязнения атмосферы в районе эксплуатации - I
5. Испытательное напряжение полного грозового импульса, кВ - 195
6. Допустимое тяжение проводов, Н, не более - 1480
7. Диаметр присоединяемых проводов, мм - 15,2-36,2
8. Марка присоединяемых проводов:
 - ШО-35-1.1 УХЛ1 - А185; А240; А300; АС-120/19, АС-120/27, АС-150/19, АС-150/24, АС-150/34, АС-АС185/24; АС185/29; АС205/27; АС240/32; АС240/39
 - ШО-35-1.2 УХЛ1 - А350; А400; А450; А500, АС300/39; АС300/48; АС330/30; АС330/43; АС400/51; АС400/64; АС450/56; АС500/27
 - ШО-35-1.3 УХЛ1 - А550; А600; А650; А700; А750, АС500/26; АС500/64; АС550/71; АС600/72; АС650/79; АС700/86
9. Масса, кг не более - 12,5 кг.

Изм.	Лист	№ докум.	Подп.	Дата

Шинная опора ШО-35-1 УХЛ1

Лист

1