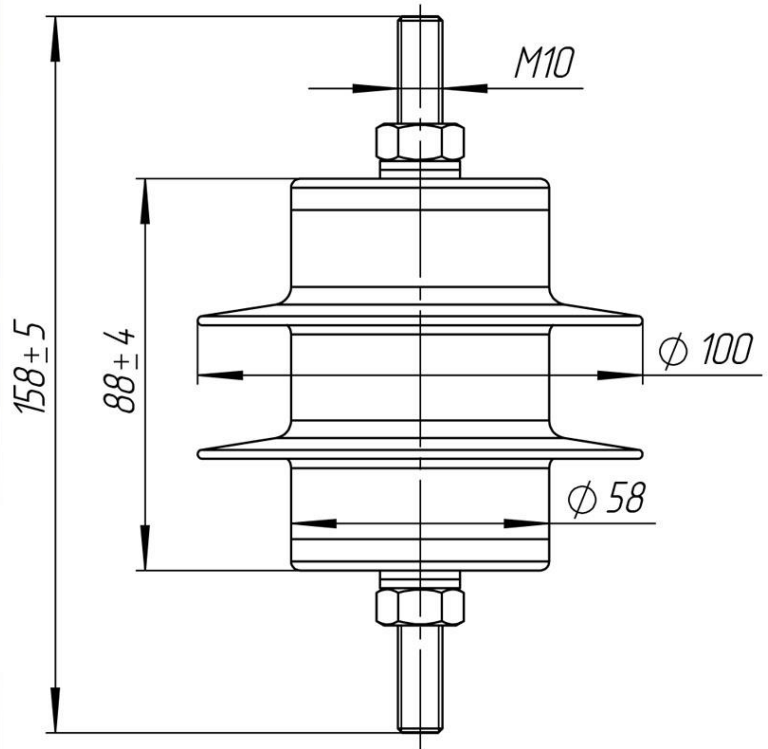




Обмежувач перенапружень нелінійний для мереж змінного струму ОПН-П-3/3,6/10/400 УХЛ1



Технічні характеристики

Показник	Норма
Клас напруги мережі, кВ	3
Частота мережі, Гц	50
Найбільша тривало допустима робоча напруга, кВ	3,6
Класифікаційна напруга обмежувача, кВ	4,5
Номінальний розрядний струм з формою хвилі 8/20 мкс, кА	10
Імпульс великого витриманого струму 4/10 мкс, кА	100
Пропускна спроможність обмежувача (2000 мкс), А	400
Грозовий імпульс (8/20 мкс) з амплітудою 10 кА, не більше	11
Комутаційний імпульс (30/60 мкс) з амплітудою, кВ, не більше:	
- 125 А	9,0
- 250 А	9,3
- 500 А	9,6
Кліматичне виконання по ГОСТ 15150	УХЛ
Категорія розміщення по ГОСТ 15150	1
Температурний діапазон експлуатації	-60°C ... +50°C
Рівень часткових розрядів при доданій до ОПН напруги величиною 1,05 тривало допустимої робочої напруги, пКл, не більше	10
Механічне навантаження від тяжіння проводів в горизонтальному напрямі, Н, не менше	500
Сейсмостійкість по шкалі MSK-64, балів, не менше	7
Довжина шляху витoku, мм, не менше	145
Маса, кг, не більше	1,5

ОПН є термомеханічно міцними (діапазон температур від -60°C до +50°C) та трекінгрозійно стійкими.

ОПН стійкі до проникнення вологи під захисну оболонку, до дифузії води.

ОПН відповідає вимогам МЕК 60099-4 (2009).

ОПН призначені для експлуатації в діапазоні температур навколишнього повітря від мінус 60°C до плюс 50°C на висоті до 1000 м над рівнем моря в районах V ступеня забруднення атмосфери (С3А) відповідно до ГОСТ 28856.

Вид кліматичного виконання УХЛ та категорія розміщення 1 згідно з ГОСТ 15150.

Вірогідність безвідмовної роботи при дотриманні умов експлуатації впродовж терміну служби – не менше 0,98.

Середній повний строк служби не менше 30 років.

Гарантійний строк експлуатації п'ять років з моменту введення в експлуатацію.

Захисна оболонка виготовлена з кремнійорганічної гуми, є суцільнолітою і не має частин, що склеюються, та з'єднується з комплектуючими методом вулканізації.

Металеві частини із сплаву алюмінію та сталі з антикорозійним гарячим цинковим покриттям.