



Перв. примен.

Справ. №

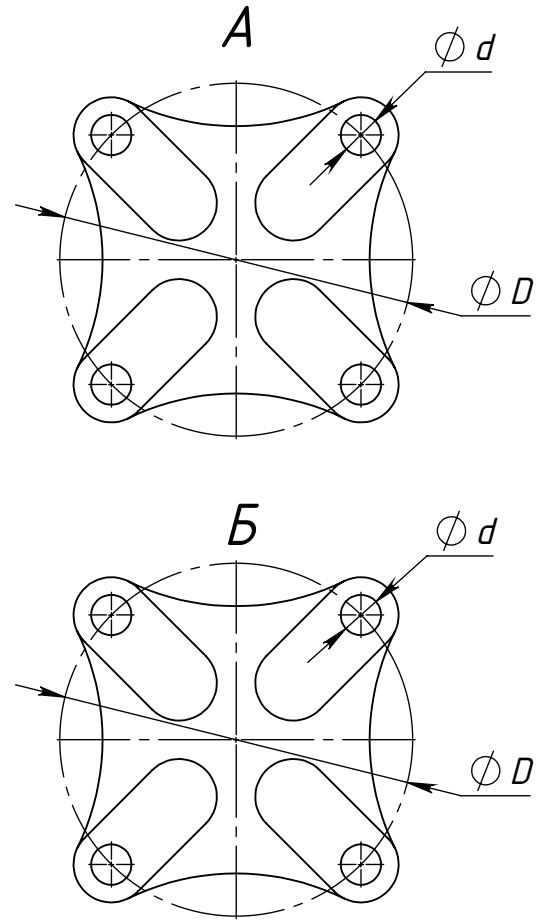
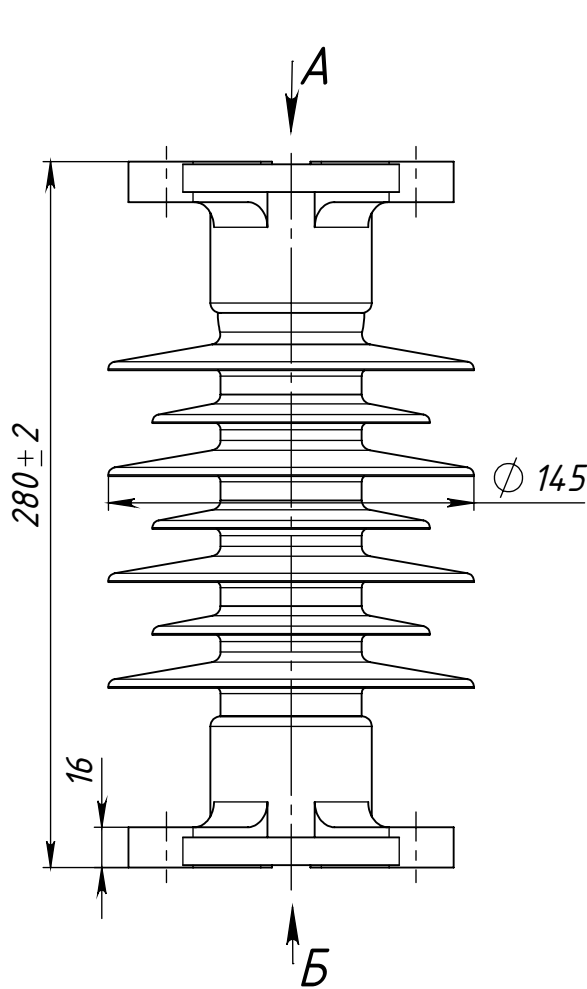
Подпись и дата

Инв. № дубл.

Взам. инв. №

Подпись и дата

Инв. № подл.



Габаритные размеры:

Тип изолятора	Верхний фланец		Нижний фланец	
	D	d	D	d
ОСК 10-20-Г-2 УХЛ1	$\phi 140$	4 отв. М16	$\phi 140$	4 отв. $\phi 18$
ОСК 10-20-Е-2 УХЛ1	$\phi 140$	4 отв. $\phi 15$	$\phi 140$	4 отв. $\phi 15$
ОСК 10-20-К-2 УХЛ1	$\phi 140$	4 отв. М12	$\phi 140$	4 отв. $\phi 15$

Технические характеристики:

1. Номинальное напряжение, кВ - 20
2. Разрушающая механическая сила на изгиб, кН не менее - 10
3. Механический разрушающий крутящий момент, Нм, не менее - 640
4. Длина пути утечки, мм не менее - 620
5. Степень загрязнения атмосферы в районе эксплуатации - II
6. Выдерживаемое напряжение промышленной частоты в течение 1 минуты, кВ не менее:
 - в сухом состоянии - 65
 - под дождем - 50
7. Испытательное напряжение грозового импульса 1,2/50, кВ - 125
8. Масса, кг не более - 6,5
9. Изолятор соответствует СОУ МПЕ 40.151.302:2006, ГОСТ Р 52082-2003
10. Заменяемый фарфоровый аналог - изолятор ОНШ-20-10 УХЛ1, ОНШ-20-1000 У1, ОС-1

**Изолятор опорный полимерный
ОСК 10-20-2 УХЛ1**

Лист
1