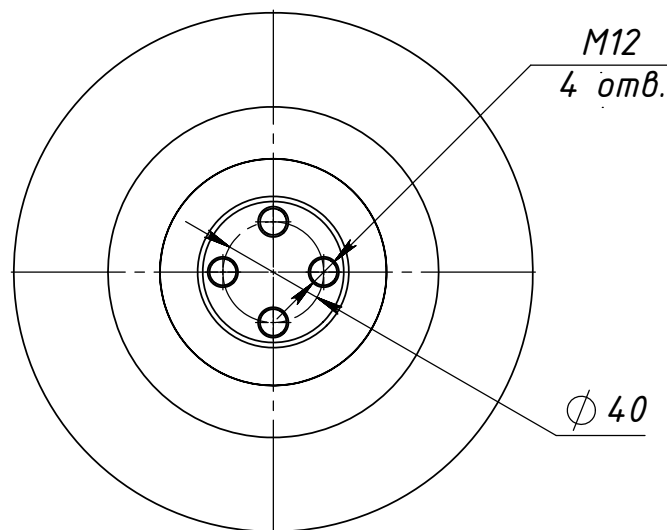
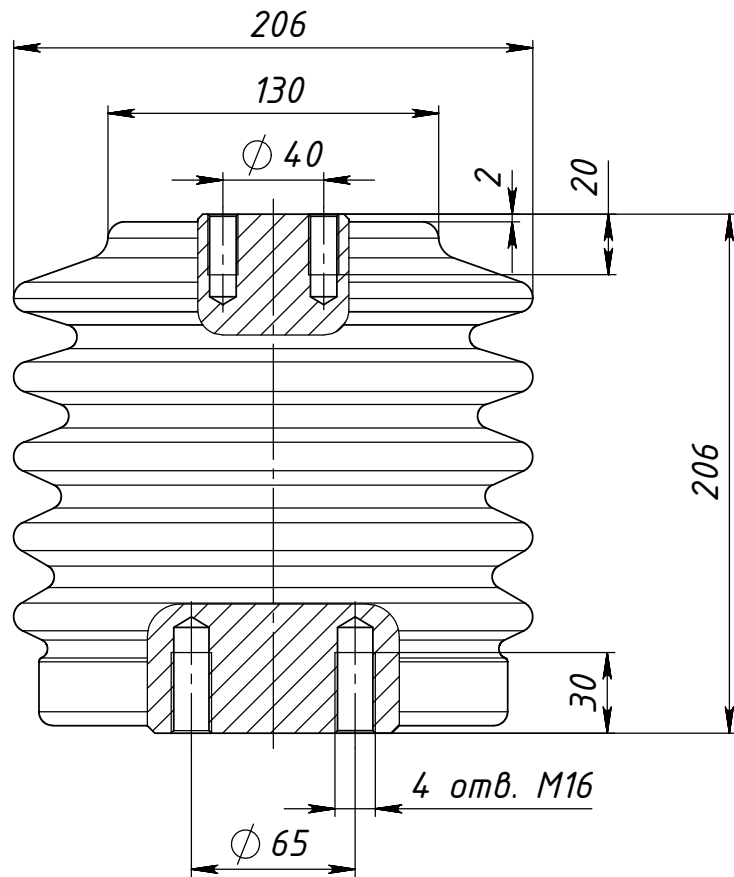


ИШЭП/У

Согласовано:

_____ " _____ " _____ 201 _____ г.



Технические характеристики:

Номинальное напряжение, кВ - 20

Испытательное напряжение грозового импульса, кВ - 125

Минимальная разрушающая сила на изгиб, кН - 30

Масса, кг - 15,3

Перв. примен.

Справ. №

Подпись и дата

Инв. № дубл.

Взам. инв. №

Подпись и дата

Инв. № подл.

Изм.	Лист	№ докум.	Подп.	Дата

Изолятор ИОР-20-30 УХЛ2

Лист

1